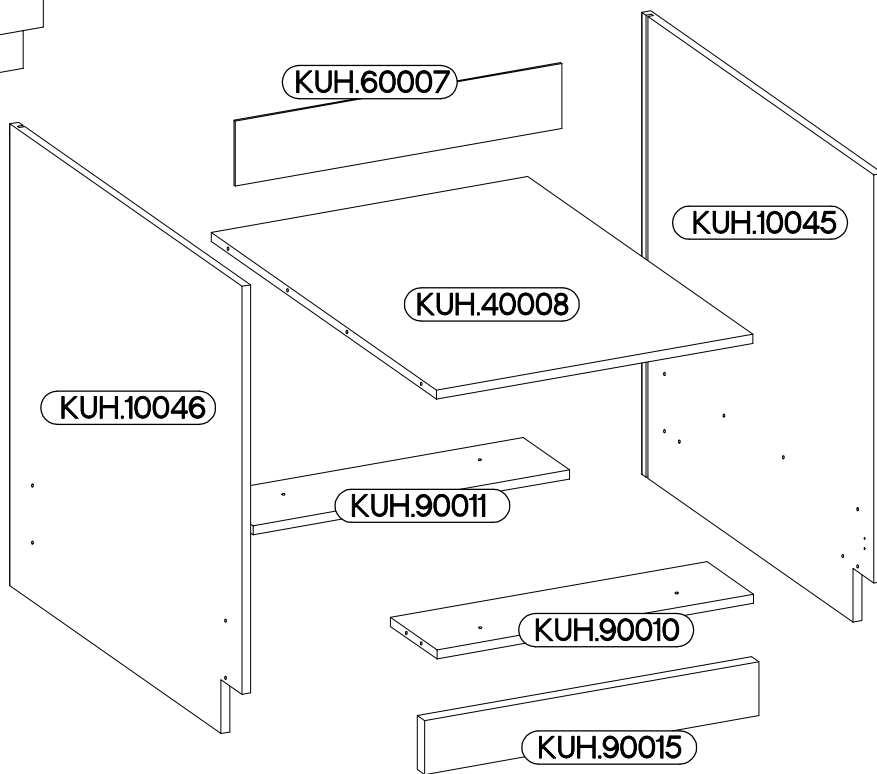
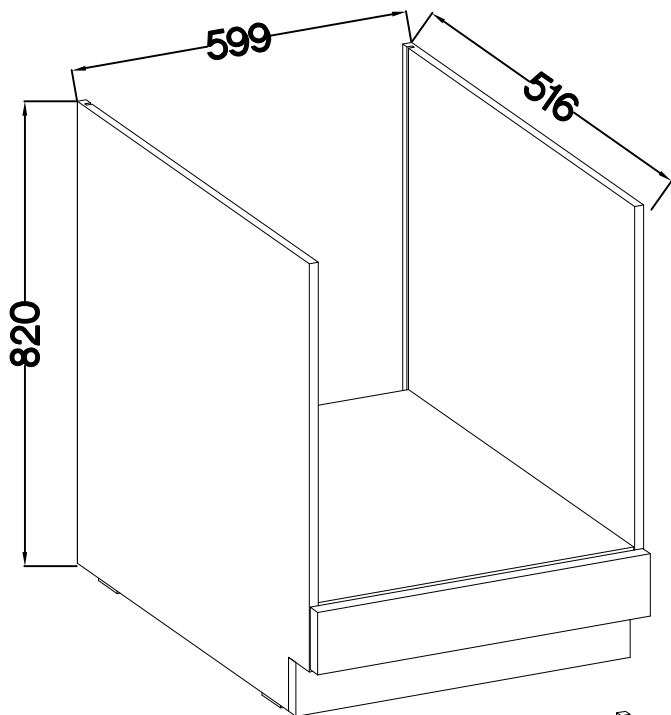
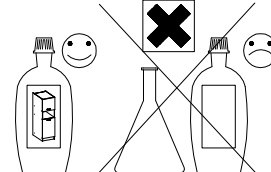
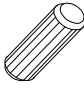


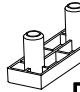
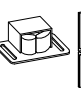
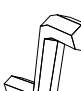





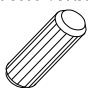
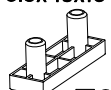
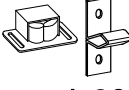

60 D GAZ BB

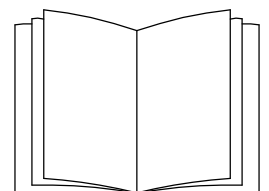
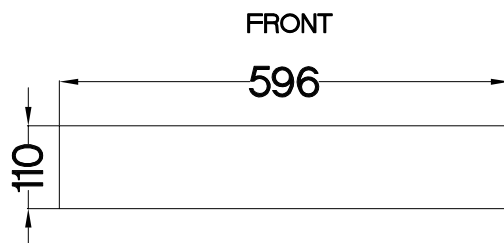
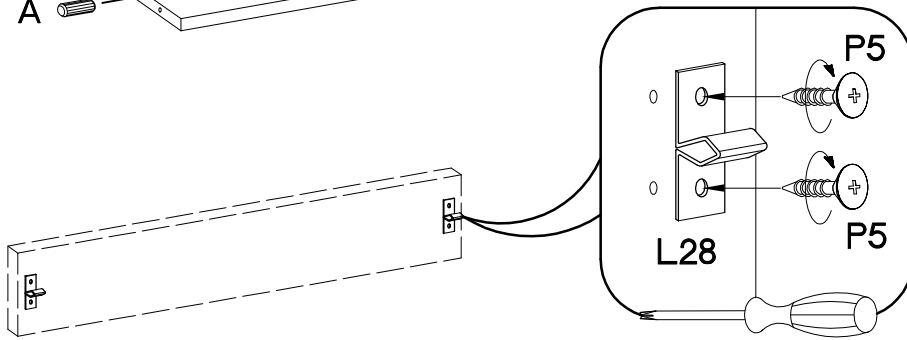
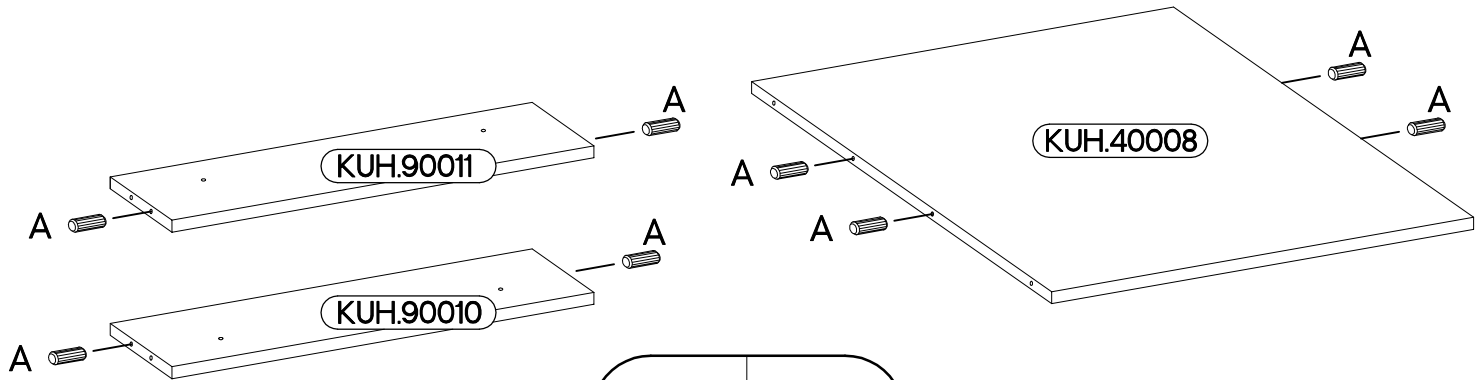
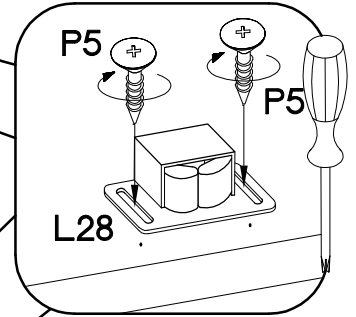
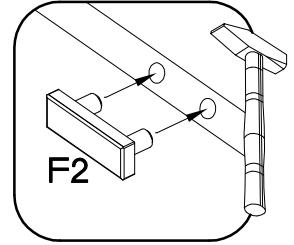
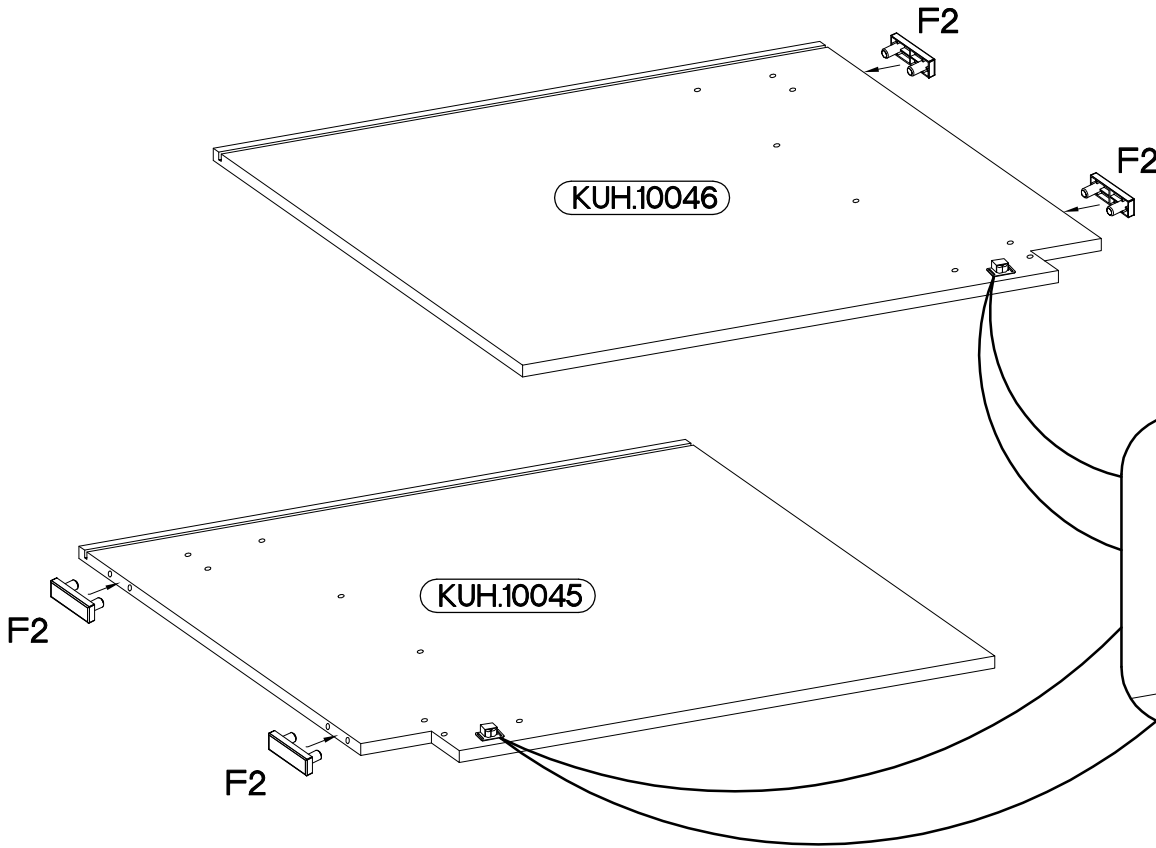
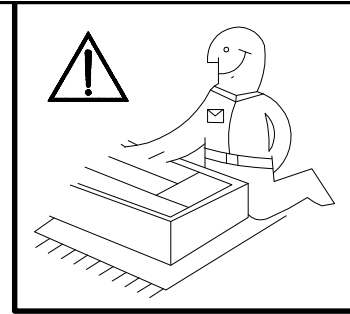
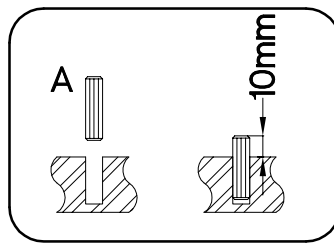


| | | | | |
|---|--|---|---|--|
|  A 8 |  B 8 |  E1 8 |  F2 4 | |
|  L28 2 |  O 1 |  P4 2 |  P5 8 |  P7 8-10 |

ISM-KUH-01622

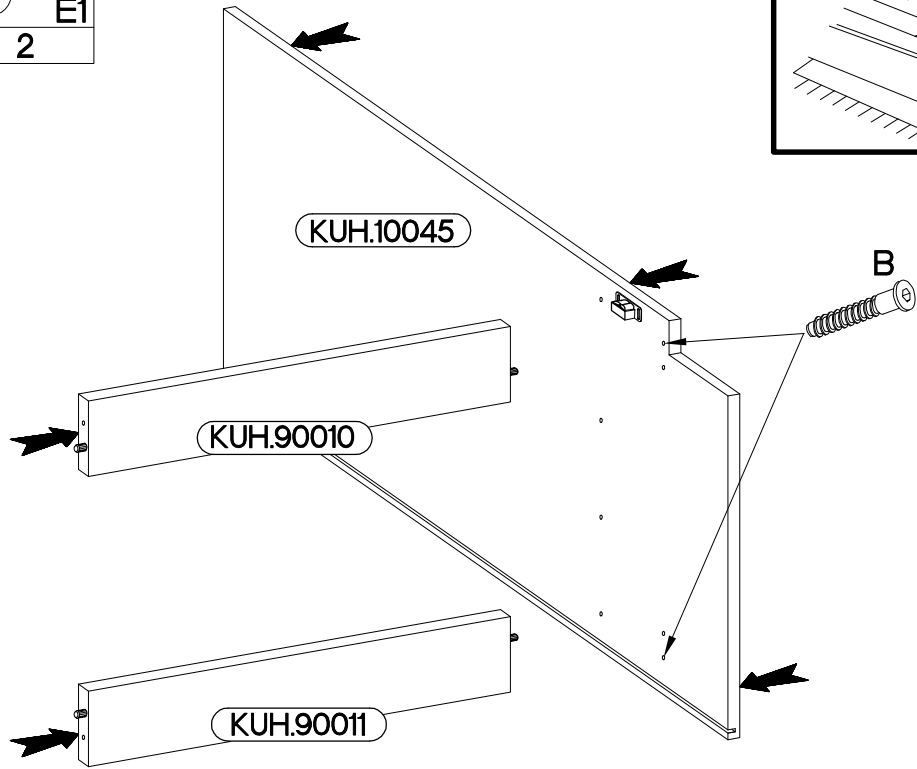
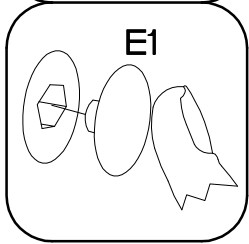
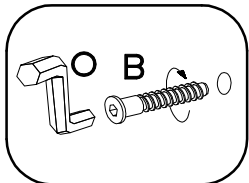
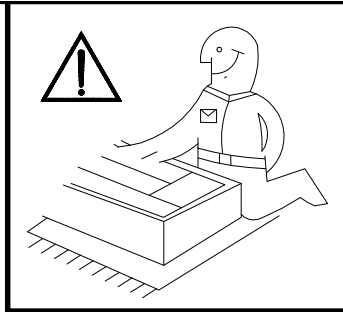
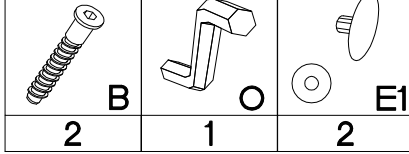
1

| | | | |
|---|--|--|--|
| $\pm 8 \times 30 \text{mm}$  A 8 | $6.5 \times 48 \times 16$  F2 4 |  L28 2 | $\pm 3.5 \times 13 \text{mm}$  P5 8 |
|---|--|--|--|



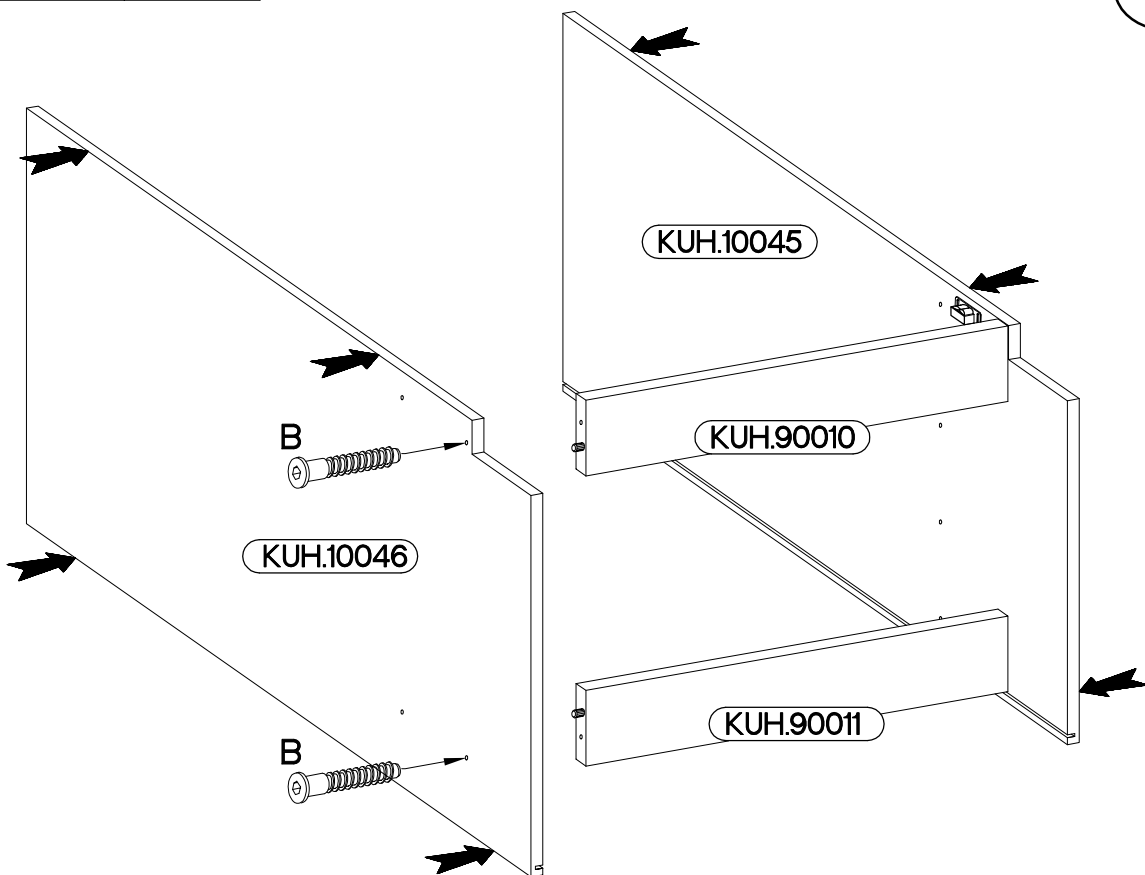
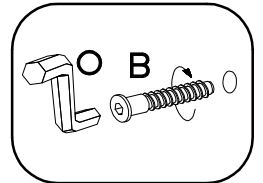
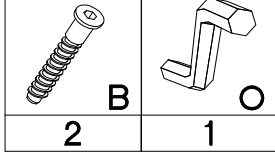
2

6,4 x 50mm

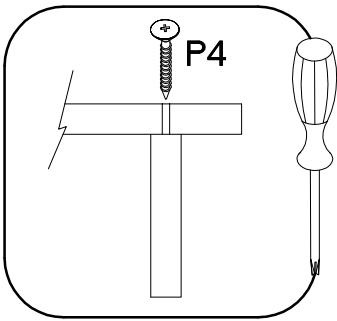
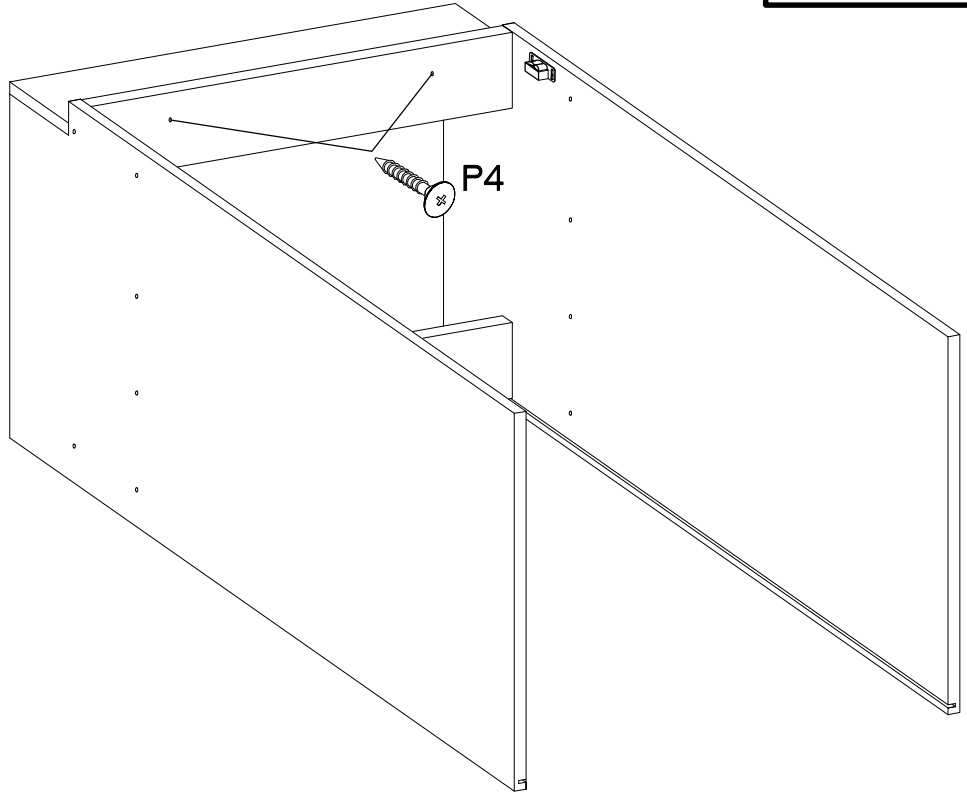
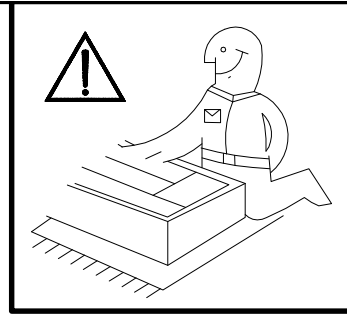
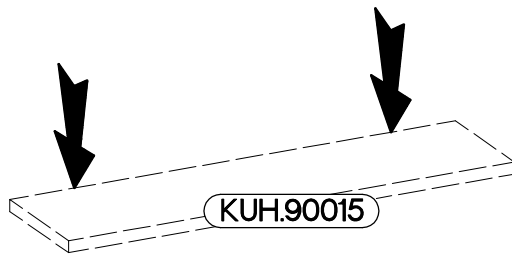
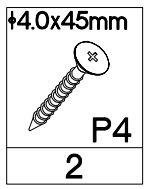


3

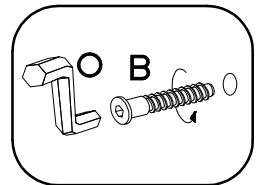
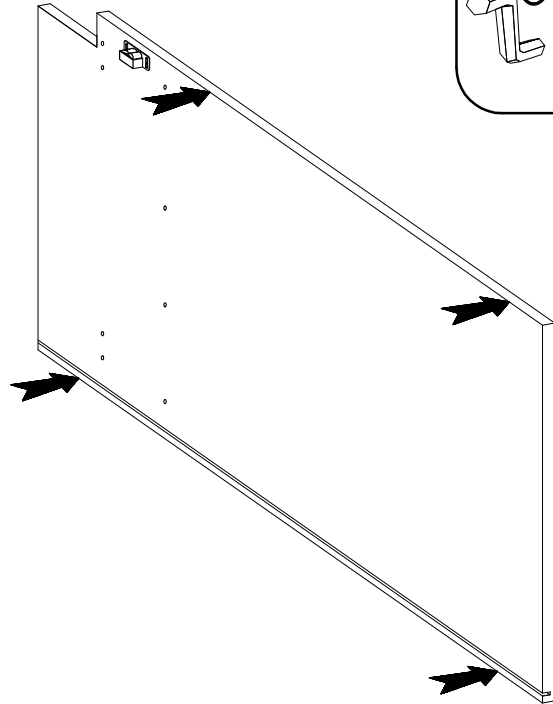
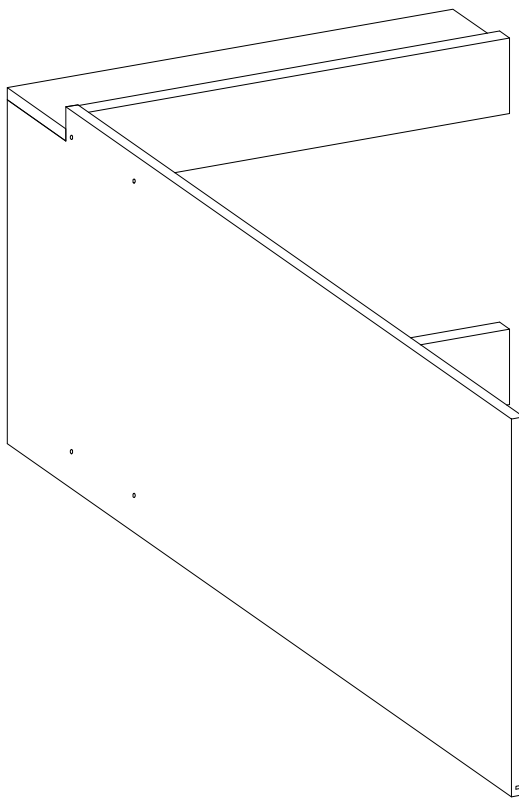
6,4 x 50mm



4

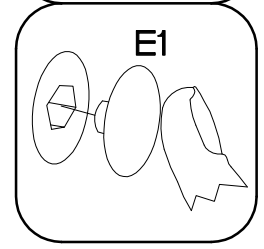
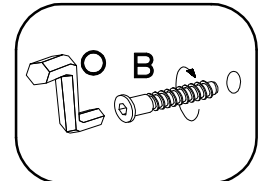
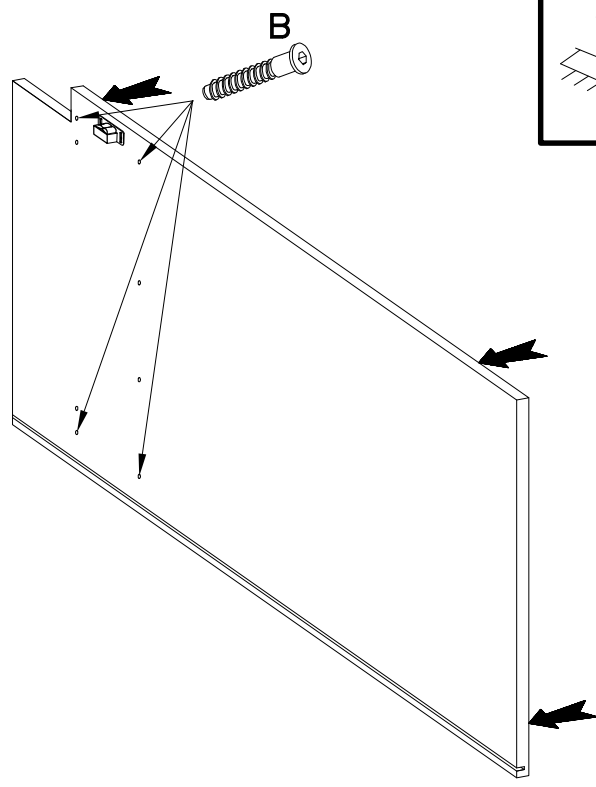
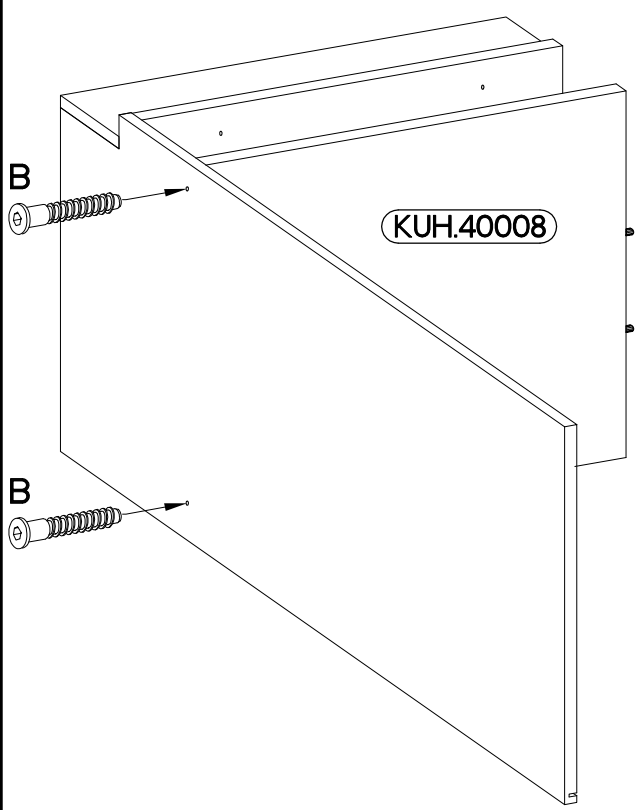
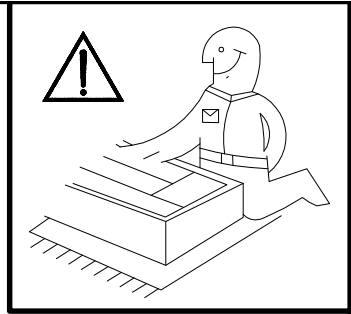
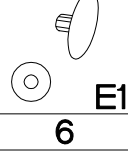
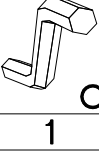
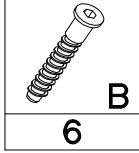


5



6

6,4 x 50mm



7

3.0x20mm

