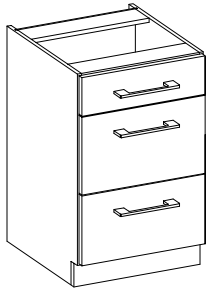


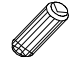
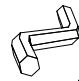


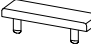




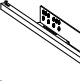

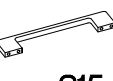


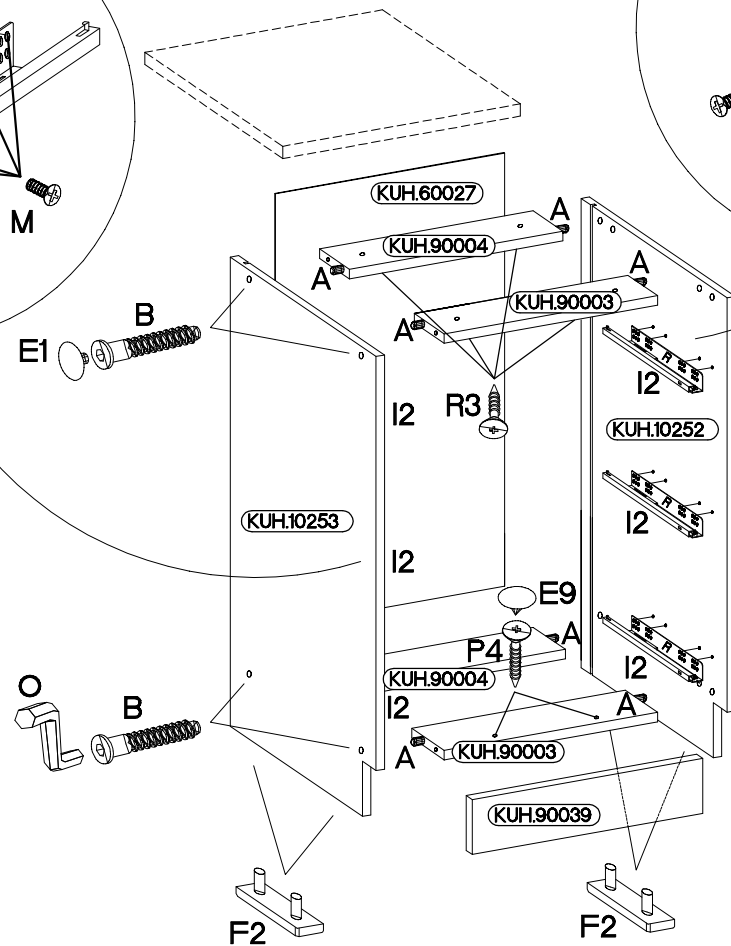
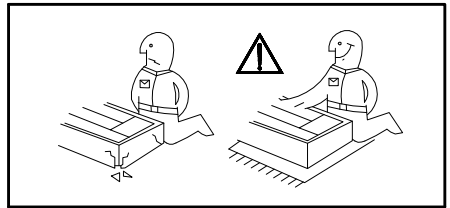
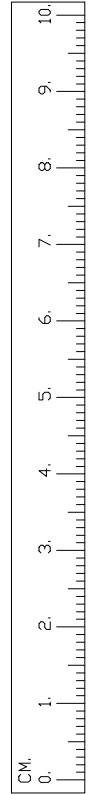
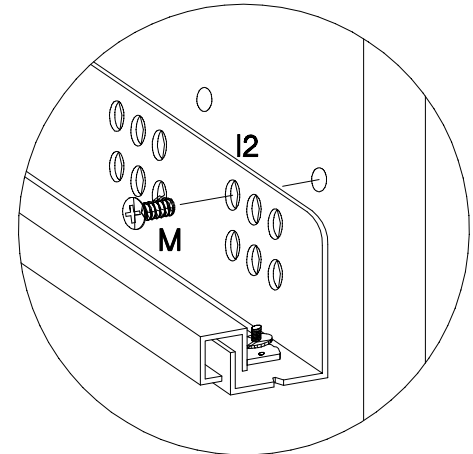
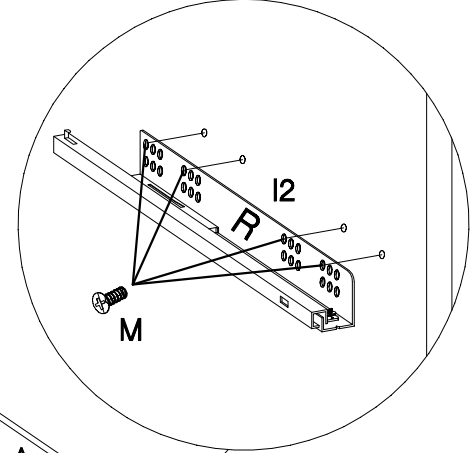
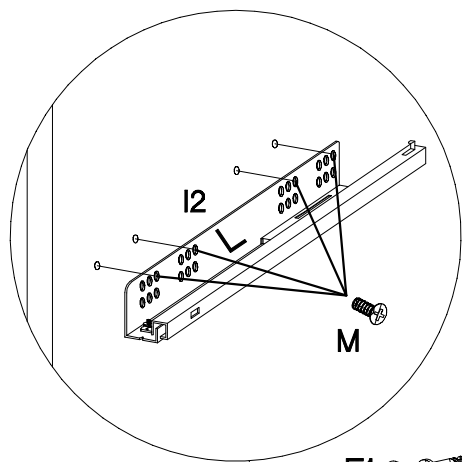
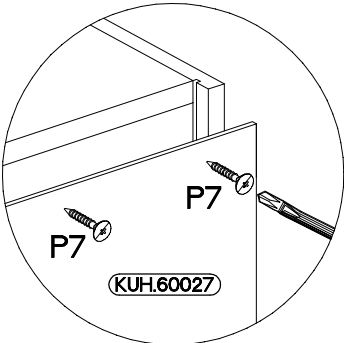
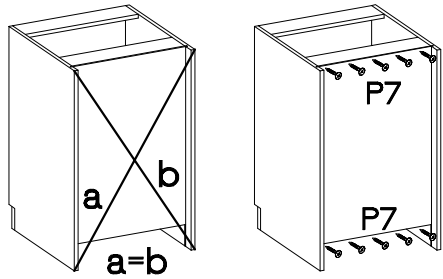


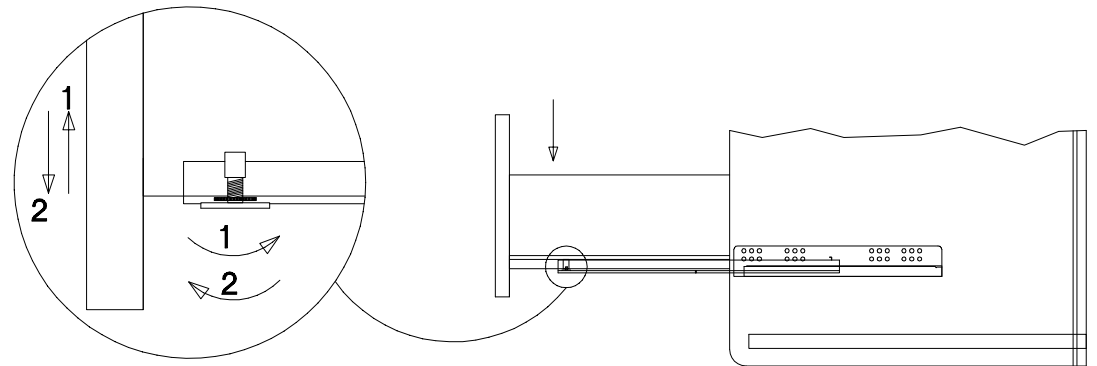
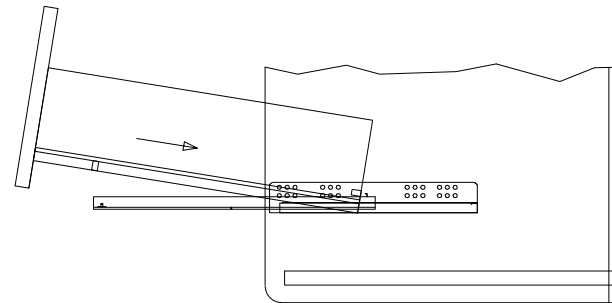
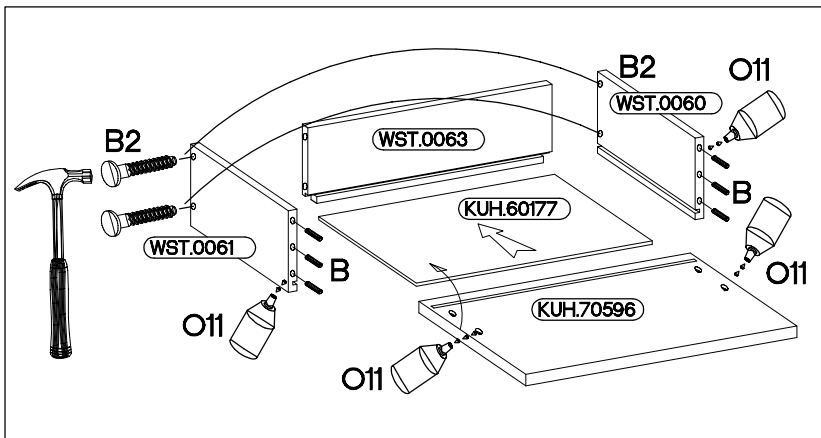
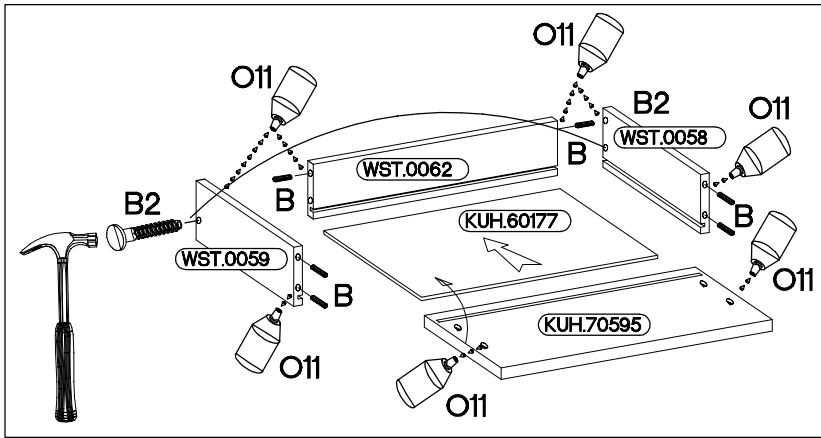
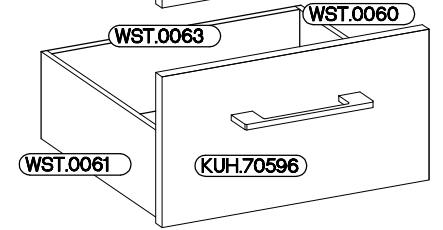
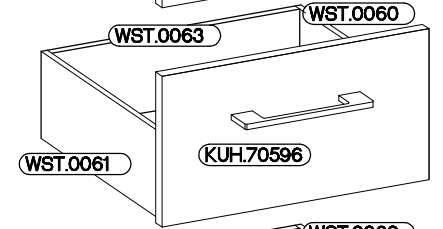
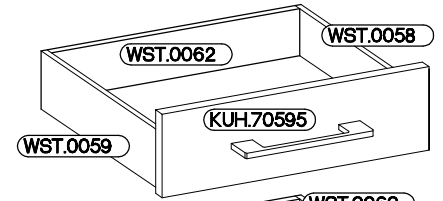
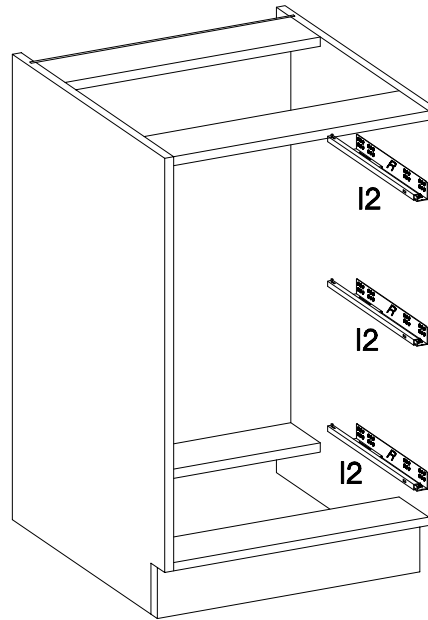
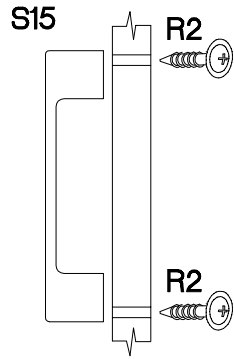
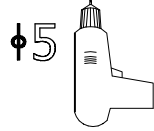
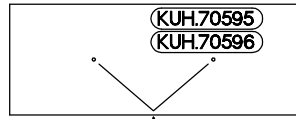
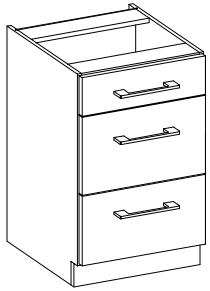
40 D 3S BB



 B 8	 E1 8	 A 26	 O 1	$\pm 3.0 \times 20 \text{mm}$  P7 10-15	$\pm 4.0 \times 35 \text{mm}$  R3 4	 F2 4	$\pm 4.0 \times 45 \text{mm}$  P4 2	 E9 2	$\pm 6.3 \times 13 \text{mm}$  M 24	 L 450L 3	 R I2 3	 O11 1
 S15 3	$\pm 4.0 \times 30 \text{mm}$  R2 6	 B2 10										



40 D 3S BB



40 D 3S BB

