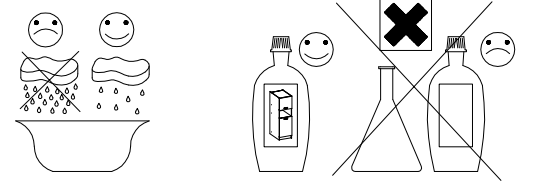
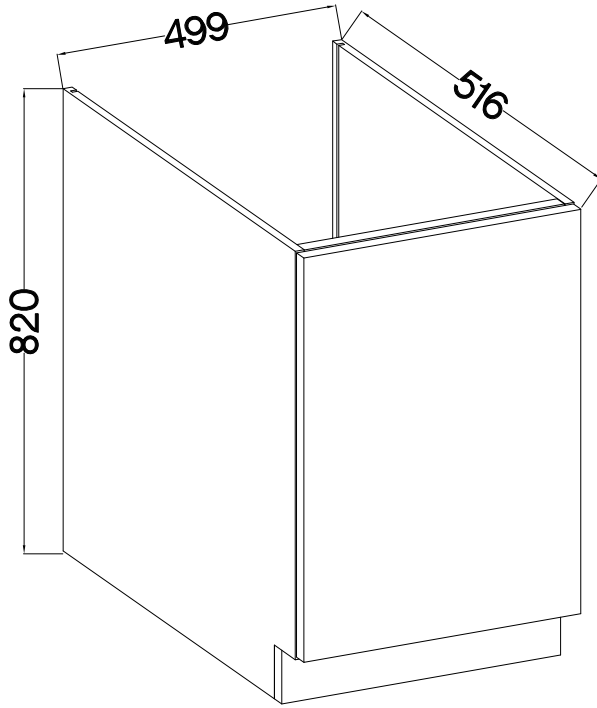
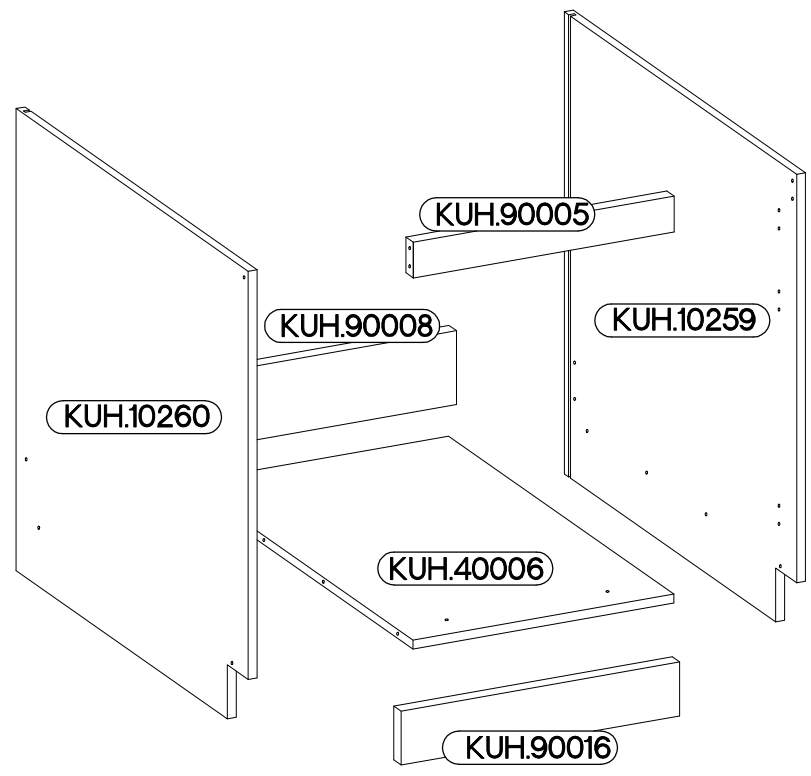
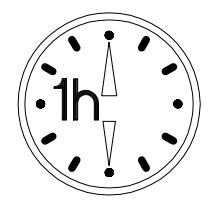


50 ZL 1F BB

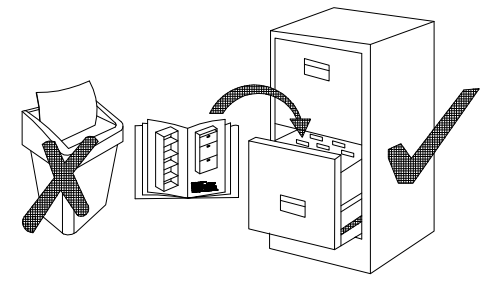


KUH.40006

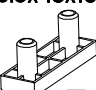
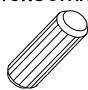


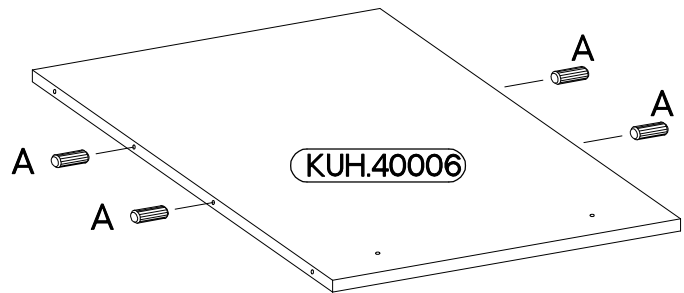
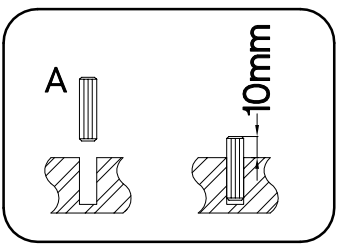
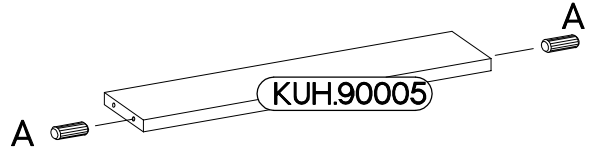
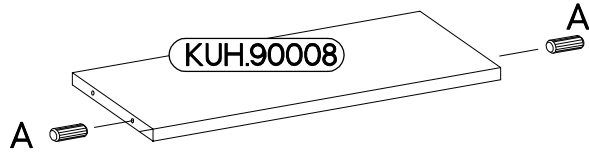
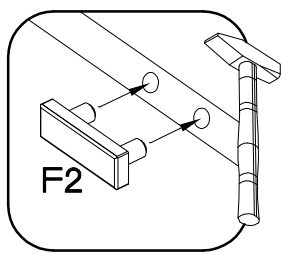
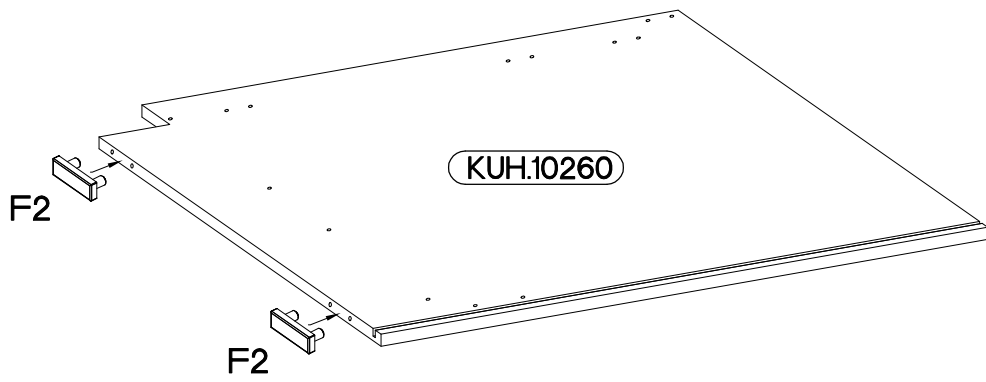
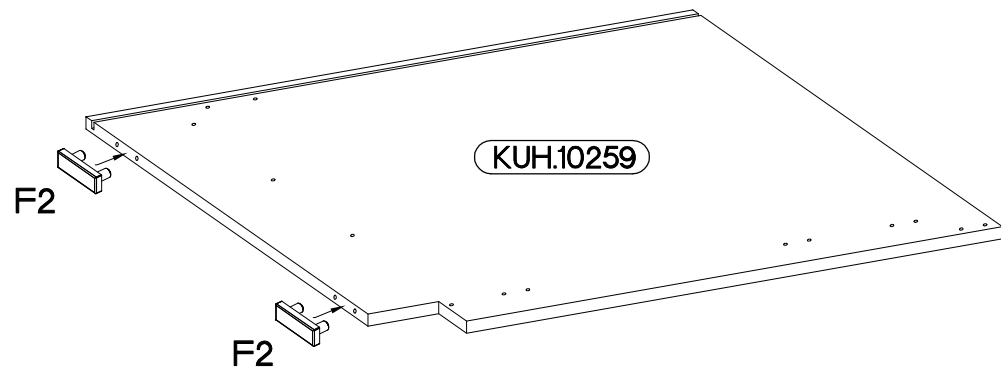
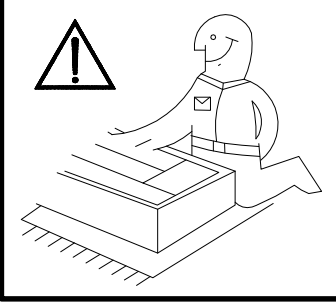
$\pm 8 \times 30 \text{mm}$	$6,4 \times 50 \text{mm}$
A	B
8	8

E1	E9	F2	HG	O	P4	P5
8	2	4	2	1	2	4

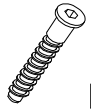
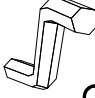



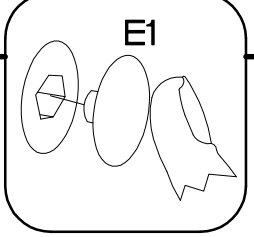
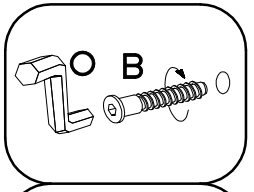
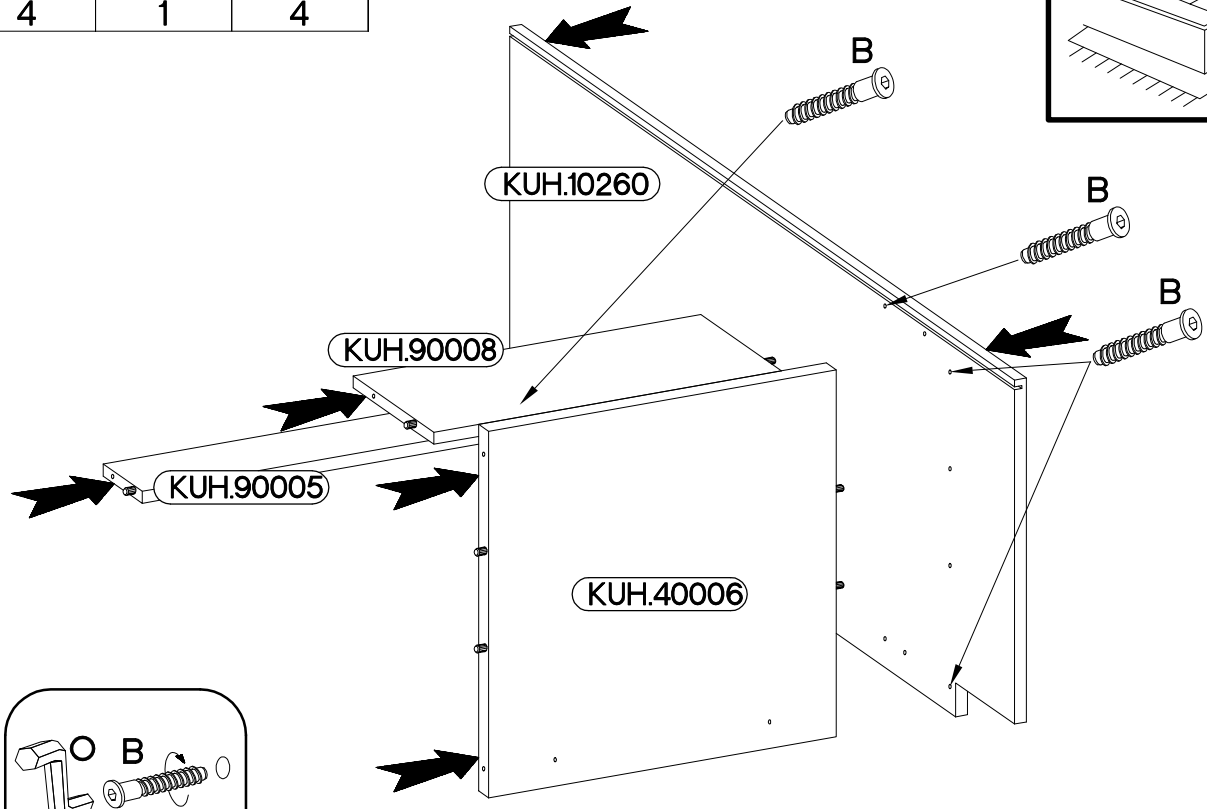
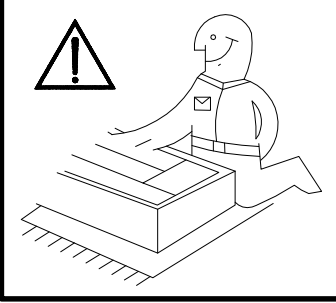
ISM-KUH-01126

6.5x48x16  F2 4	+8x30mm  A 8
--	---

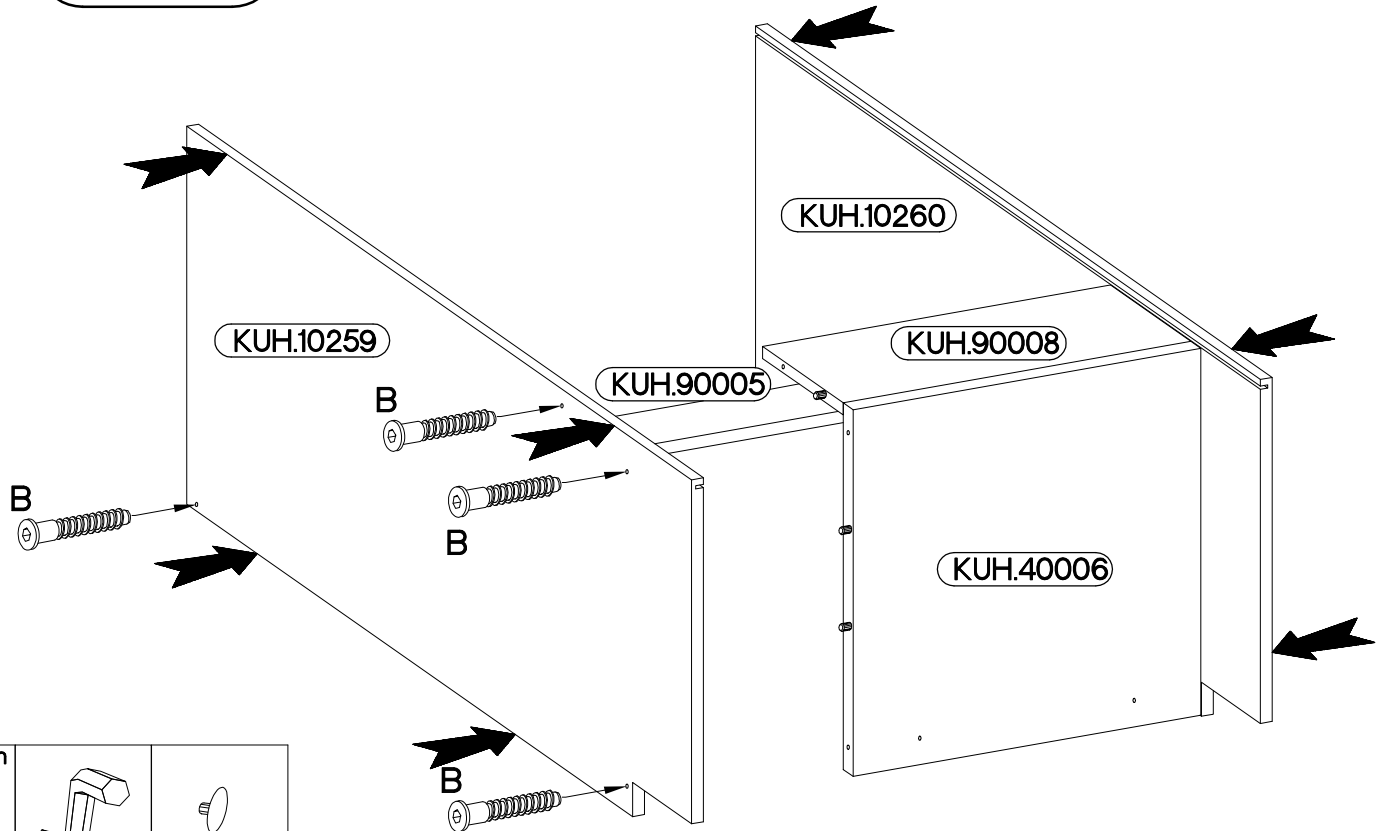


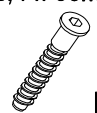
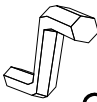

2

6,4 x 50mm		
		
B	O	E1
4	1	4



3



6,4 x 50mm		
		
B	O	E1
4	1	4

4

4.0x45mm



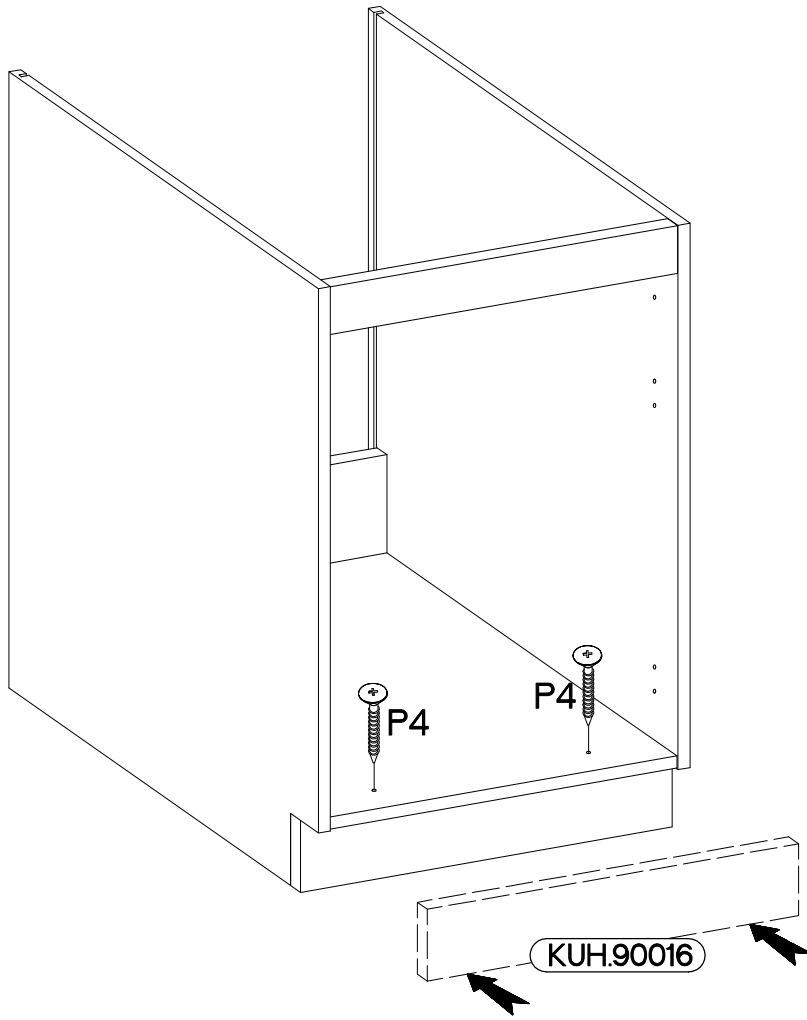
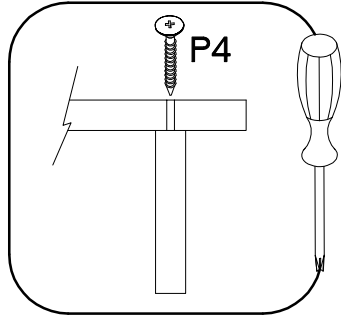
P4

2



E9

2



5

FRONT

