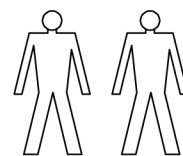
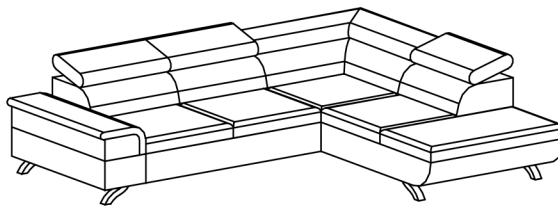
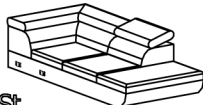


LAGOS



A - 1 St.



B - 1 St.



C - 4 St.



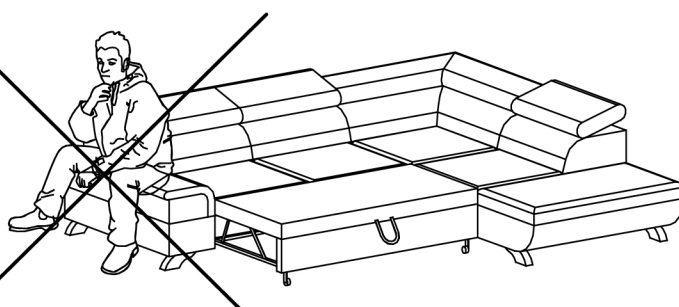
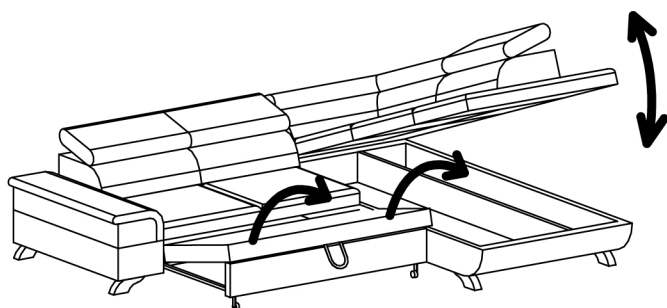
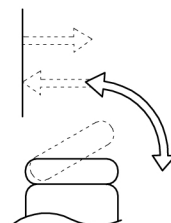
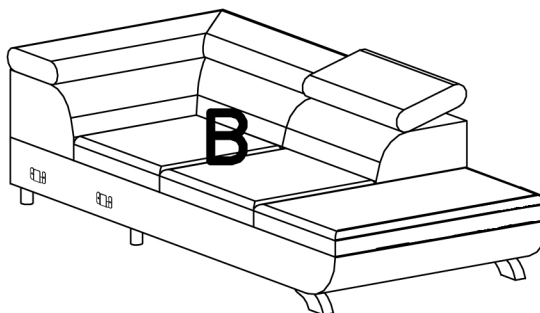
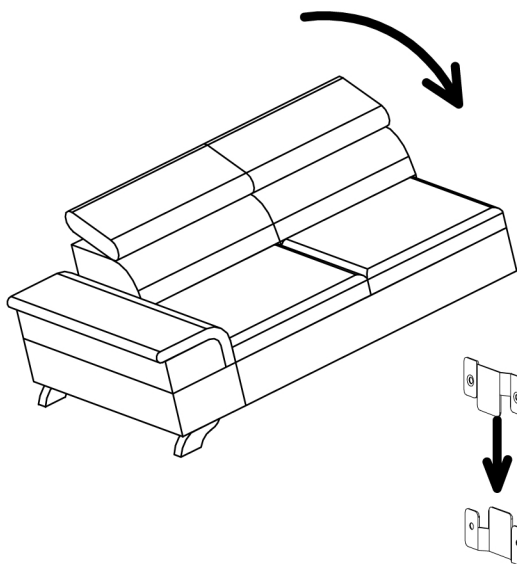
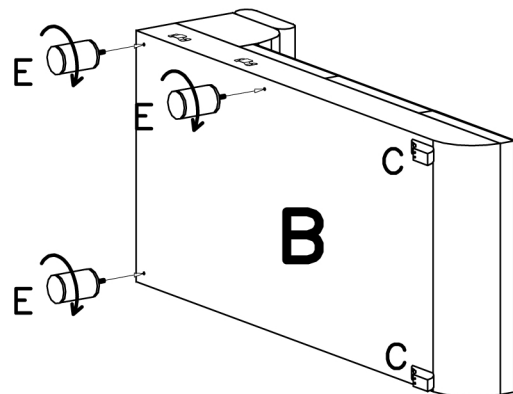
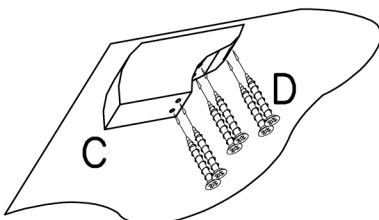
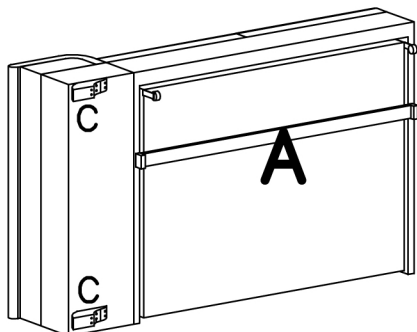
5 X 40

D - 24 St.

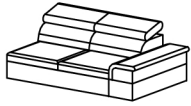
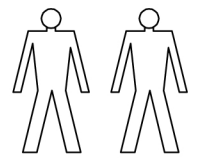
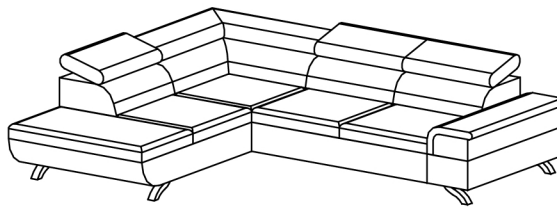


H: 80 mm

E - 3 St.



LAGOS



A - 1 St.



B - 1 St.

C - 4 St.



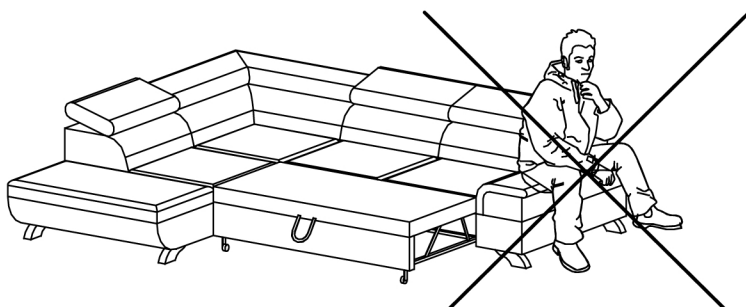
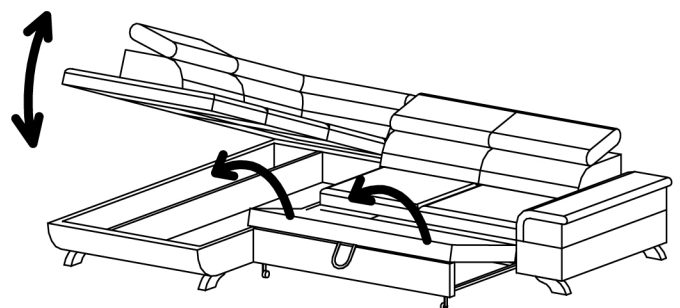
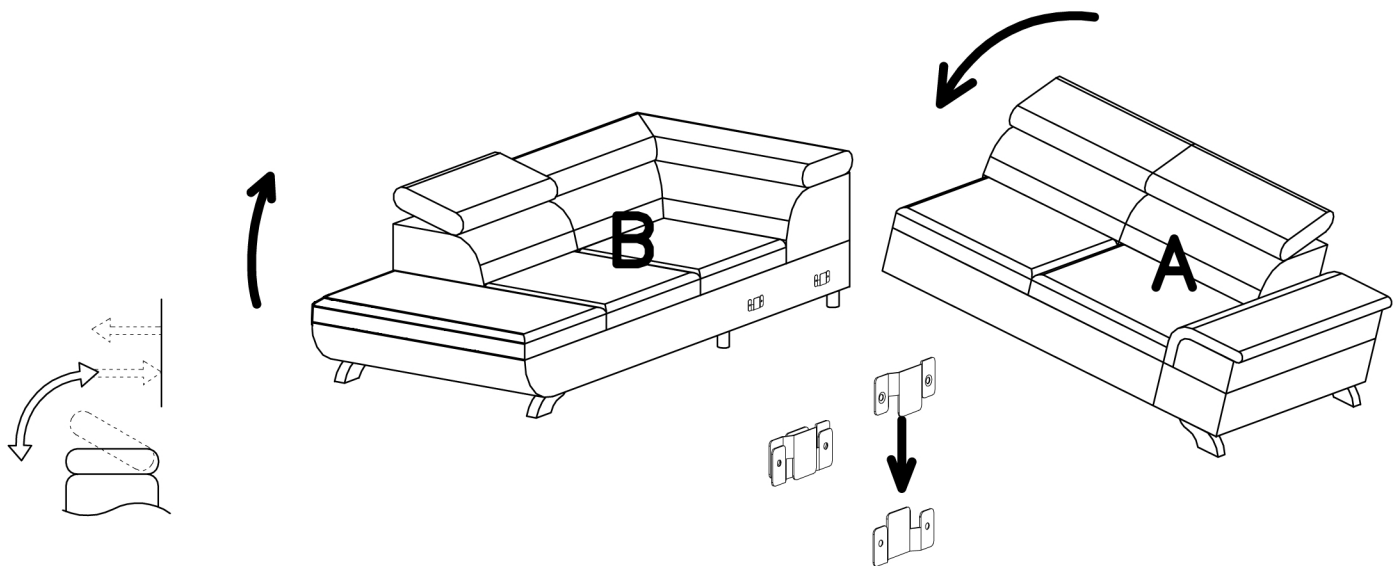
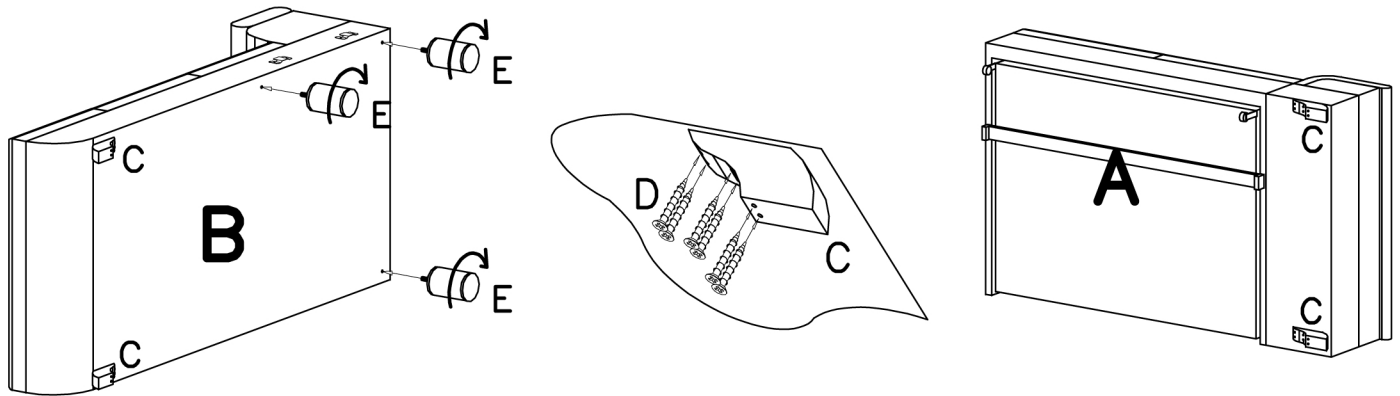
5 X 40

D - 24 St.

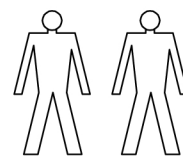
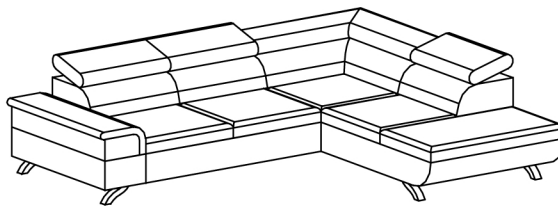


H: 80 mm

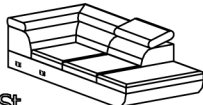
E - 3 St.



LAGOS



A - 1 St.



B - 1 St.



C - 4 St.



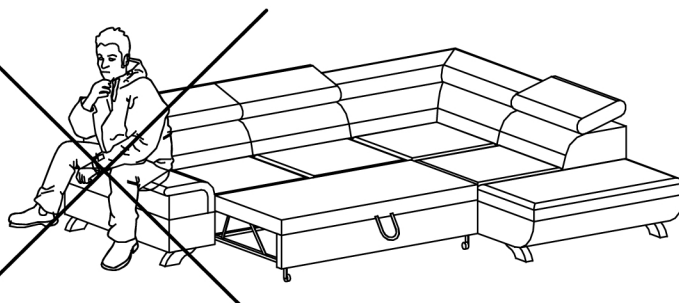
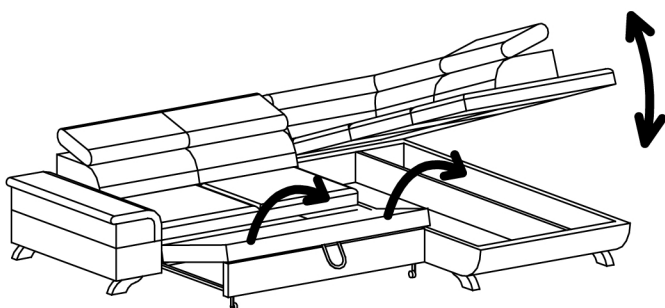
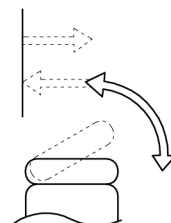
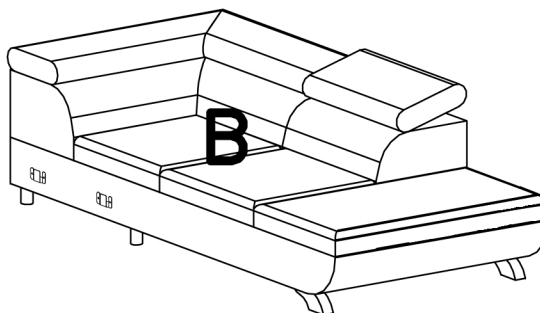
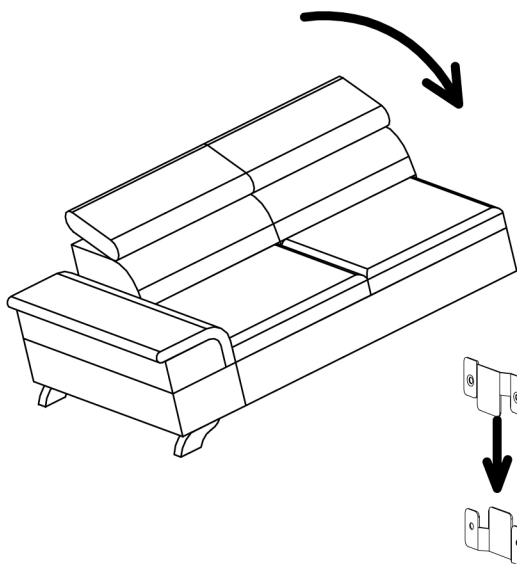
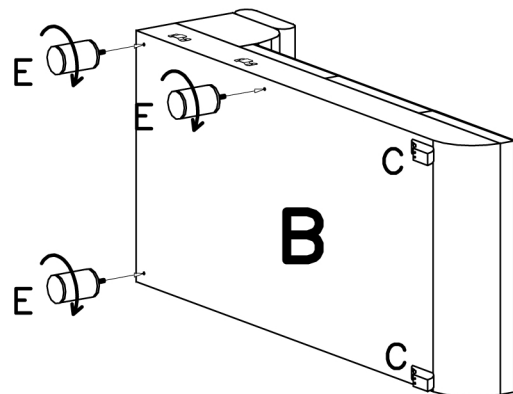
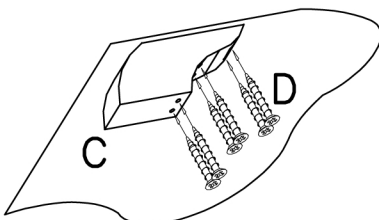
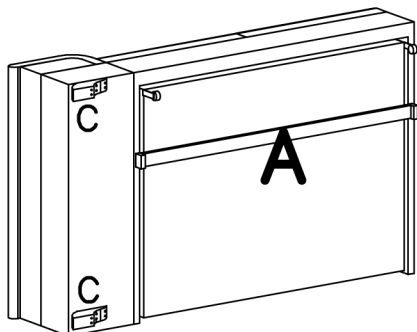
5 X 40

D - 24 St.

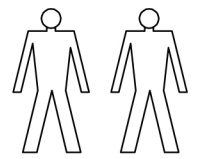
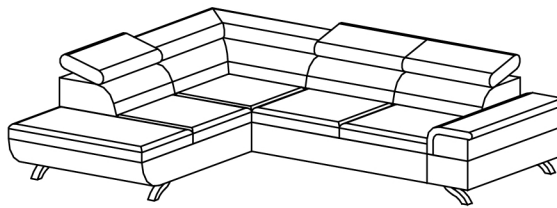


H: 80 mm

E - 3 St.



LAGOS



A - 1 St.



B - 1 St.

C - 4 St.



5 X 40

D - 24 St.



H: 80 mm

E - 3 St.

